



Dragoon

Eclaté des pièces détachées

Illustrated Part Guide - Explosionszeichnung

HOBIE DRAGOON XTREME



Mise à jour/last up-date : Sept 2006

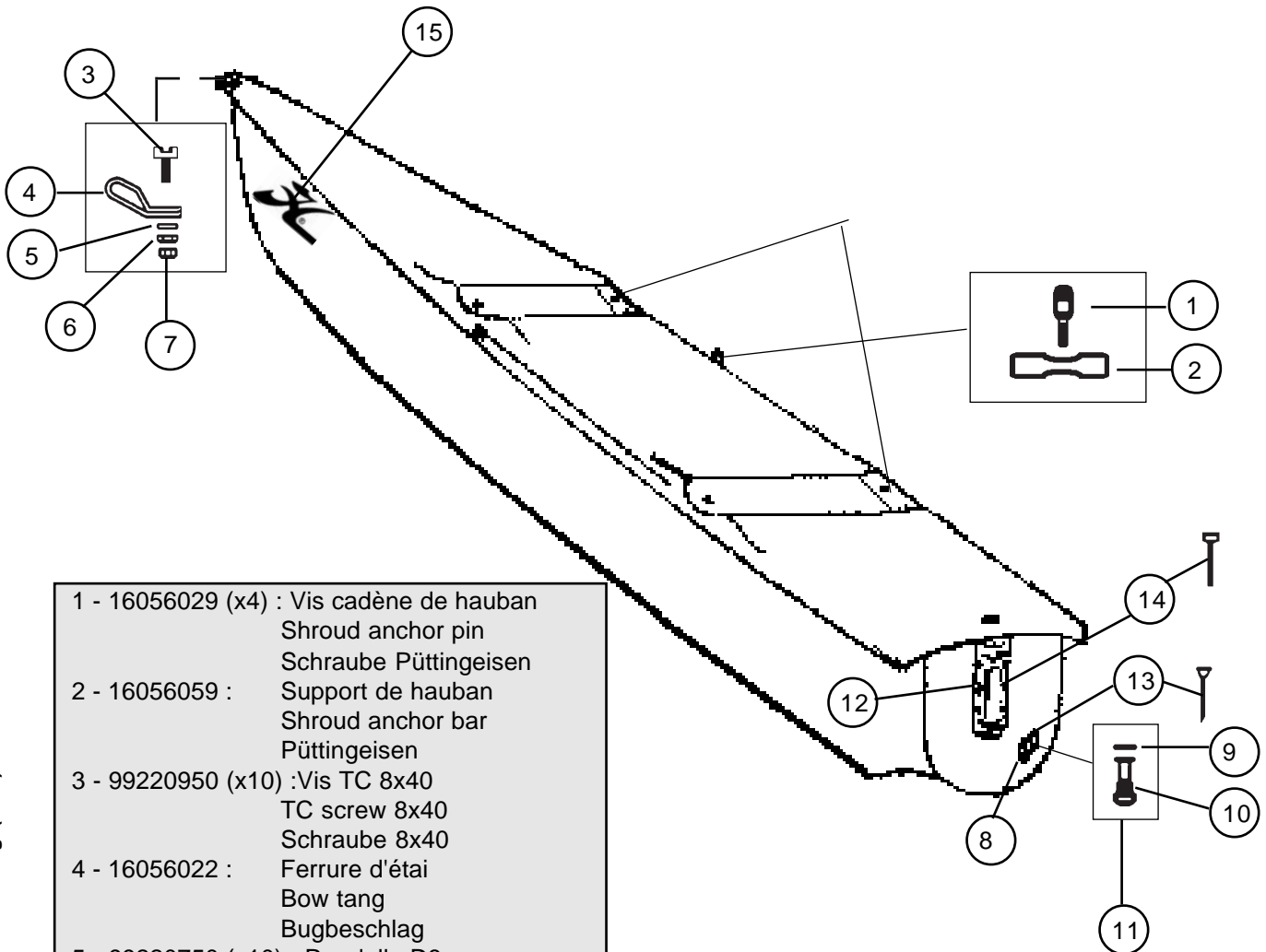
Coque HC Dragoon/HC Dragoon hull/HC Dragoon Rumpf

13556022 : Gauche/Left/Links 2003

13556027 : Droite/Right/Rechts 2003

Hobie Dragoon Xtreme

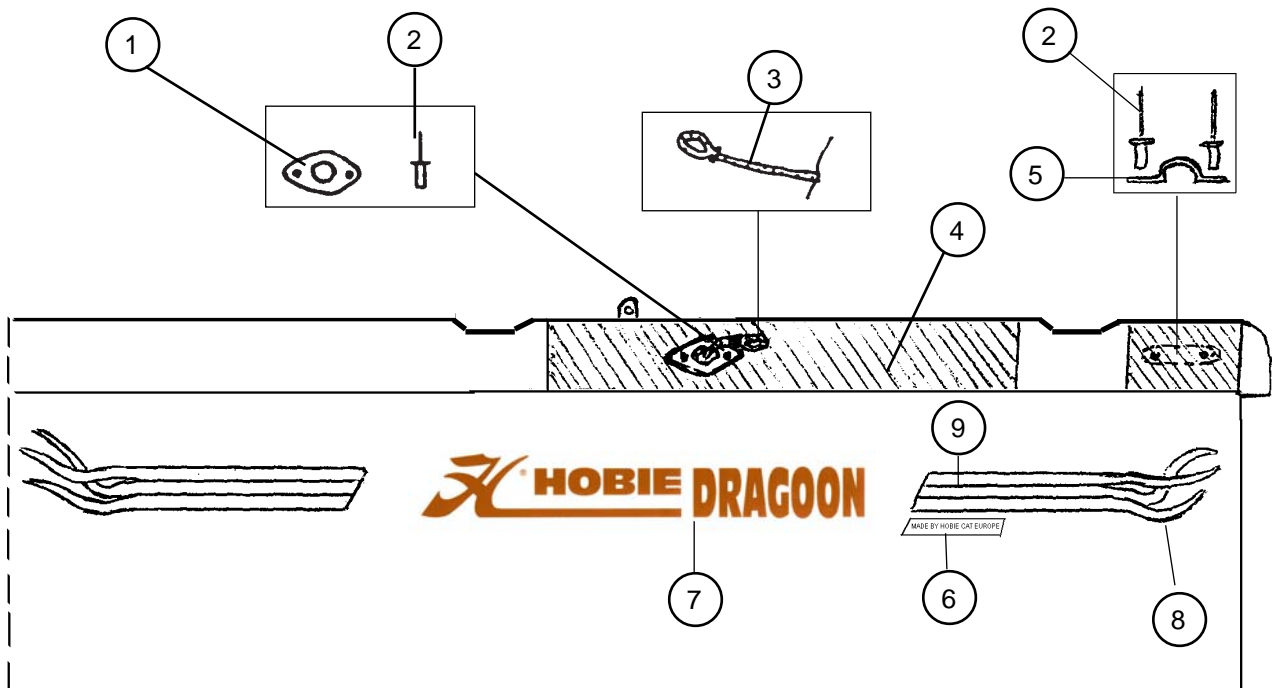
Coque/Hull/Rumpf



- 1 - 16056029 (x4) : Vis cadène de hauban
Shroud anchor pin
Schraube Püttingeisen
- 2 - 16056059 : Support de hauban
Shroud anchor bar
Püttingeisen
- 3 - 99220950 (x10) : Vis TC 8x40
TC screw 8x40
Schraube 8x40
- 4 - 16056022 : Ferrure d'étai
Bow tang
Bugbeschlag
- 5 - 99220750 (x10) : Rondelle D8
Washer D8
Unterlegcheibe D8
- 6 - 99056235 (x10) : Ecrou nylon HU D8
Nylon nut 08
Mutter nylon HU 08 Anlenkst.
- 7 - 99056239 (x10) : Ecrou indessérable D8
Nut D8
D8 Mutter
- 8 - 99056012 : Platine bouchon de vidange
Drain housing
Platte für Ablass-Schraube
- 9 - 99220048 (x10) : Joint de vidange
Drain gasket
Dichtung für Ablass-Schraube
- 10 - 99056232 (x10) : Bouchon de vidange
Drain plug
Ablass-Schraube
- 11 - 99220043 : Joint + bouchon
(x10) Drain plug + gasket
Ablass-Schraube + Dichtung

- 12- 13556008 : Femelot alu noir + entretoise
Gudgeon alu black + bushing
Ruderbeschlag Alu schwarz + Bushing
- 13- 99220845 (x10) : Vis bouchon de vidange 3,9x31,7
Plug screw
Dichtung Schraube
- 14- 99220855 (x10) : Vis TC fémelot
Gudgeon screw TC
Schraube Ruderbeschlag TC
- 15- 99056138 : Autocollant H rouge
Stylised H decal red
Aufkleber H rot

HOBIE DRAGON XTREME Coque/Hull/Rumpf



1 - 18041740 : Guide trapèze
Fairlead for trap. shock cord
Trapezführung

2 - 99056254 (x10) : Rivet 4 x 15,5
Rivet 4 x 15,5
Popniete 4x15,5

3 - 18056036 : Sandow trapèze
Trap. shock cord
Gummistrop Trapez

4- Néoprène anti-dérapant/Anti-skid neoprene/
Neopren-Antirutsch-Belag
99506051 (x10)
99506090 (x50)
99506091 (x100)
99506092 (x4) +colle/+glue/+Klebstoff

5 - 99056251 (x10) : Pontet coque trapèze
Pad-eye trapeze shock cord
Rumpf Trapez-Bügel

6 - 99056023 : Autocollant/Decal/Aufkleber
"Made by Hobie Cat Europe"

7 - 99056136 : Autocollant/Decal/Aufkleber
H + Hobie Dragon

8 - Autocollant/Decal/Aufkleber "simple wave"
99056133 = droit/right/rechts
99056134 = gauche/left/links

9 - 99056135 : Bande 3 couleur
3 color stripe

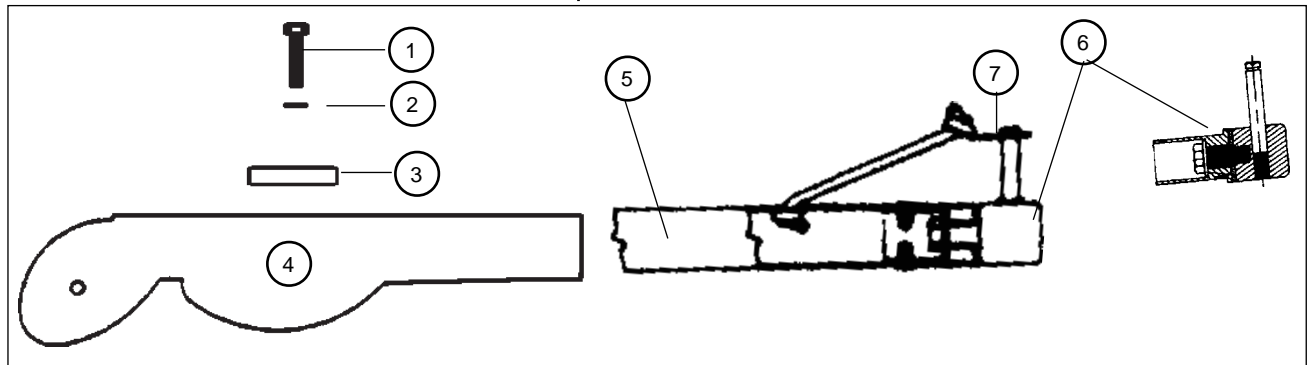
10- 99056140 : Kit graphique Dragoon complet
Graphic kit Dragoon complete
Graphic-Satz Dragoon komplett

Hobie Dragoon Xtreme

Safran/Rudder/Ruderblatt

GOUVERNAIL COMPLET/RUDDER ASSEMBLY RUDER KOMPLETT

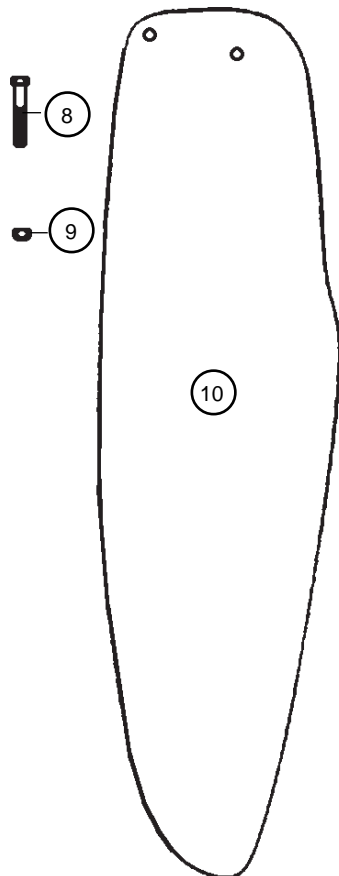
13562120 : Gauche/Left/Links WK
13562125 : Droit/Right/Rechts WK



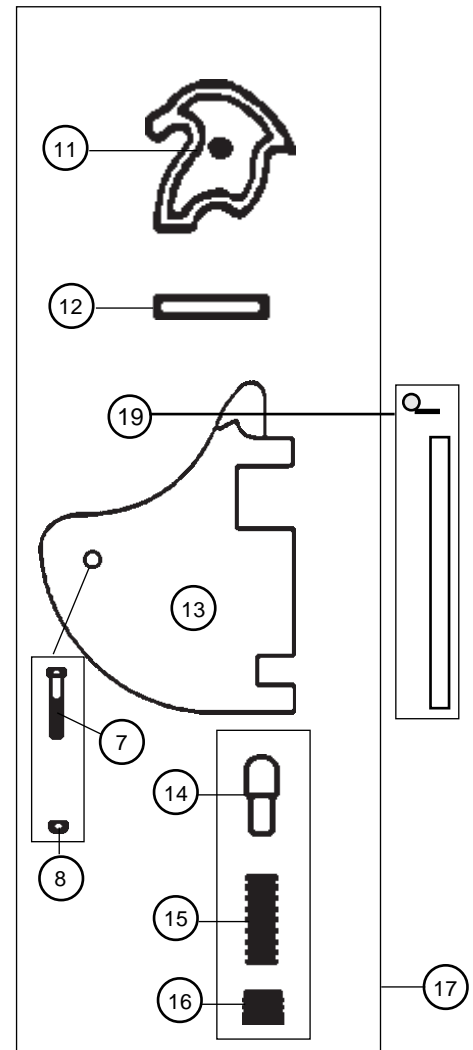
- 1 -99220930 : Vis casting TH 8 x30
(x10)
Casting Bolt
Schraube Gussteil
- 2 -99220750 : Rondelle platte D8
(x10)
Washer
Unterlegscheibe
- 3 -14061122 : Platine dural
Can stop plate
Platin Rudergussteil
- 4 -14000045 : Casting supérieur
Upper rudder casting
Oberes Rudergussteil

- 5 -13562130 : Tube gouvernail nu noir
Black tiller tube
Ruderrohr schwarz roh
- 6 - 99220164 : Embout de gouvernail pivotant
Tiller end cap pivoting
Ruderarmendstück
- 7 - 99220169 : Clip rapide/Retainer clip/Sicherungsclip (x2)
99220603 : Axe vertical/Vertical pin/Vertikal Schraube (x2)
- 8 - Vis de safran/Rudder bolt/SchraubeRuderblatt
ABS = TH 8x55 : 99220940 (x10)
WK = TH 8x60 :99220880 (x10)

Hobie Dragoon : Eclaté de pièces détachées / Illustrated part guide/Explosionszeichnung (2007)

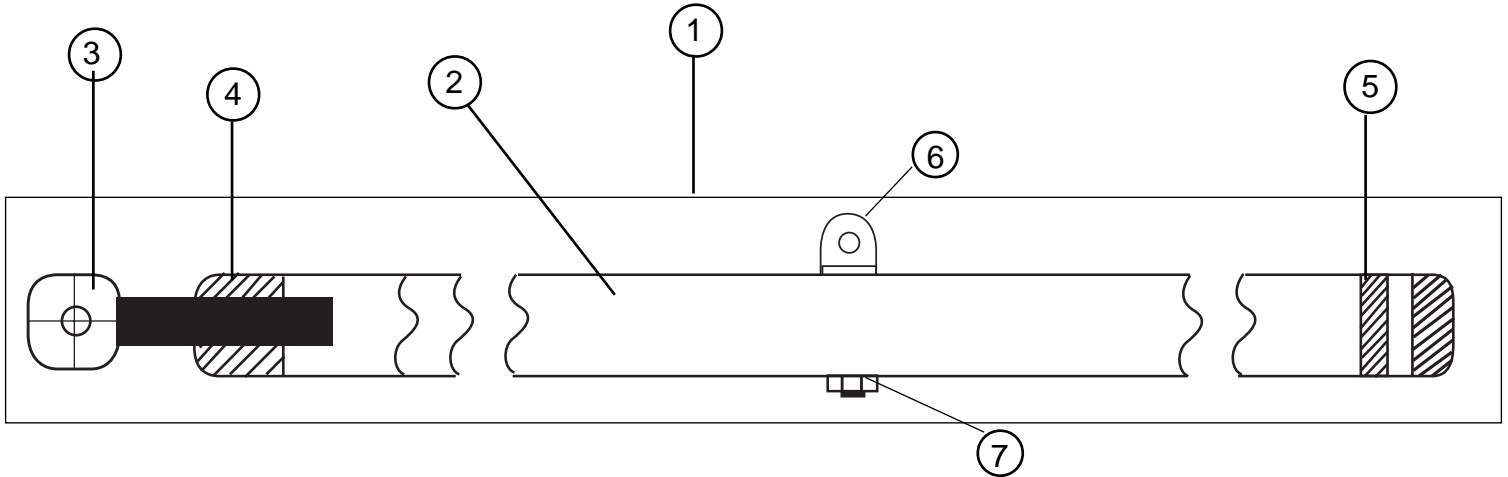


- 9 -99056239 : Ecrou nylstop
(x10)
Nylon nut
Nylon Mutter
- 10 - 99502140 : Lame safran
Rudder blade
Ruderblatt
- 11 -14061183 : Came safran
(x10)
Plastic Cam
Rudernock
- 14061170: Came + penne
(x3)
Cam + plunger
Rudernock + gegenstück
- 12 -99220620 : Goupille élastique
(x10)
Rudder cutter pin
Sprengbolzen
- 13 - 14000155 : Casting inférieur nu
Bare lower rudder casting
Ruderkopf
- 14 -14061106 : Pene safran
(x10)
Plunger
Gegenstück Rudernock
- 15 - 99220685 : Ressort de gouvernail
(x10)
Rudder spring
Ruder-Feder
- 16 -99220825 : Vis safran delrin
(x10)
Delrin screw
Delrinschraube
- 17 -14062120 : Casting inférieur monté
Lower casting assembly
Ruderkopf montiert
- 18 -13562150 : Bras gov. D complet
Compl. rudder arm right
Ruderarme rechts kompl.
13562145 : Bras gov. G complet
Compl. rudder arm left
Ruderarme links kompl.
- 19- 16080345 : Aiguillot + goupille
(X10)
Rudder pin + cotter pin
Rudربولzen + Splint



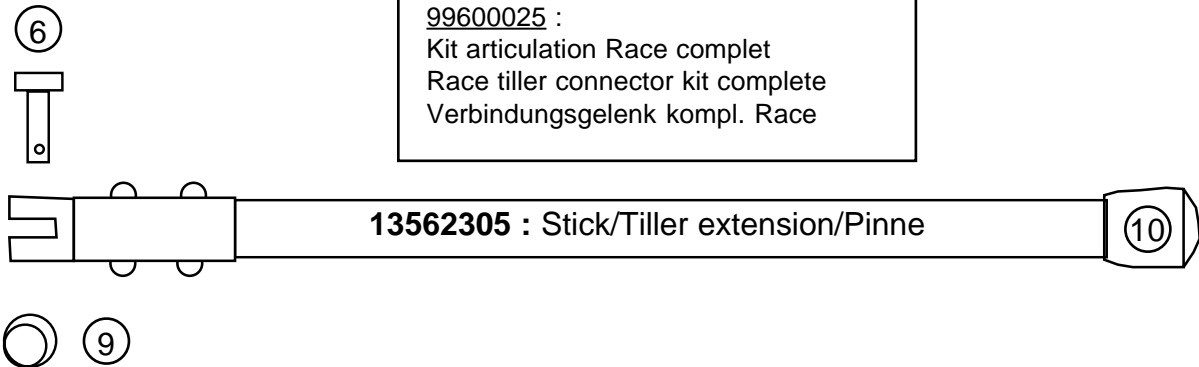
HOBBIE DRAGON XTREME

Barre d'accouplement / Tiller crossbar / Anlenkstange
13562205



- | | |
|--------------------|--|
| 1 - 13562205 : | Barre d'accouplement Race complète
Race tiller crossbar complete
Anlenkstange kompl. Race |
| 2- 13562220 : | Barre d'accouplement nue
Tiller crossbar bare
Ruderanlenkstange rohr |
| 3- 99220810 (x2) : | Vis de réglage
Adjustment arm
Anlenkstange-Einstellschraube |
| 4- 99220119 : | Embout fileté
Threaded end cap
Enstück mit Gewinde |
| 5- 99220121 | Embout de barre accouplement percé
Tiller crossbar drilled end cap
Anlenkstange-Endstück gebohrt |
| 6 - 99220955 (x4): | Vis violon
Violon screw
Schraube für Pinnengelenk |
| 7 - 99056239 : | Ecrou indessérable D8
(x10)
Nylstop nut D8 |
| 8 - 14061241 : | Axe percé
(x10)
Clevis pin
Bolzen für Pinnenausleger |
| 9 - 99220230: | Anneau brisé
(x10)
Split ring
Ringsplit
Selbstsichernde Mutter D8 |
| 10 - 14061316: | Embout stick alu
(x10)
Aluminium extension cap
Pinnenendstück Aluminium |

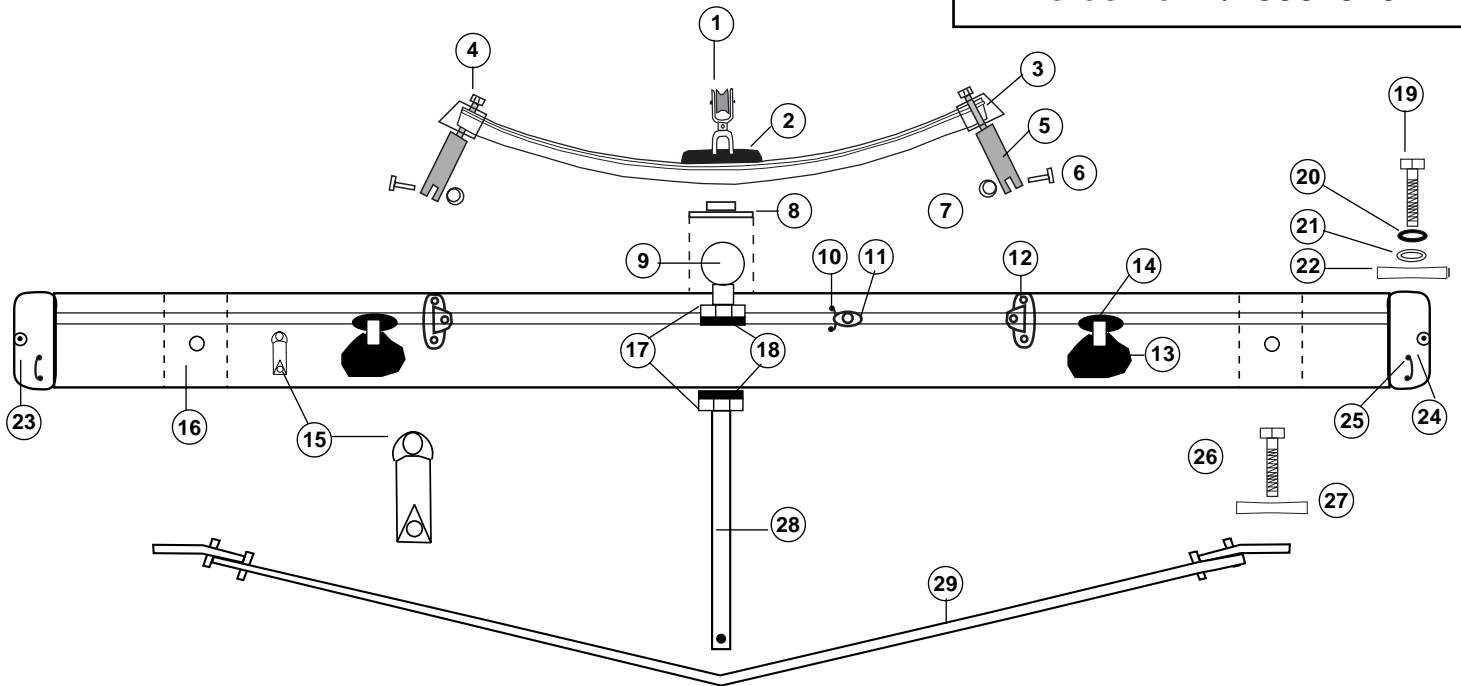
99600025 :
Kit articulation Race complet
Race tiller connector kit complete
Verbindungsgelenk kompl. Race



HOBIE DRAGON XTREME

Traverse avant/Front crossbar

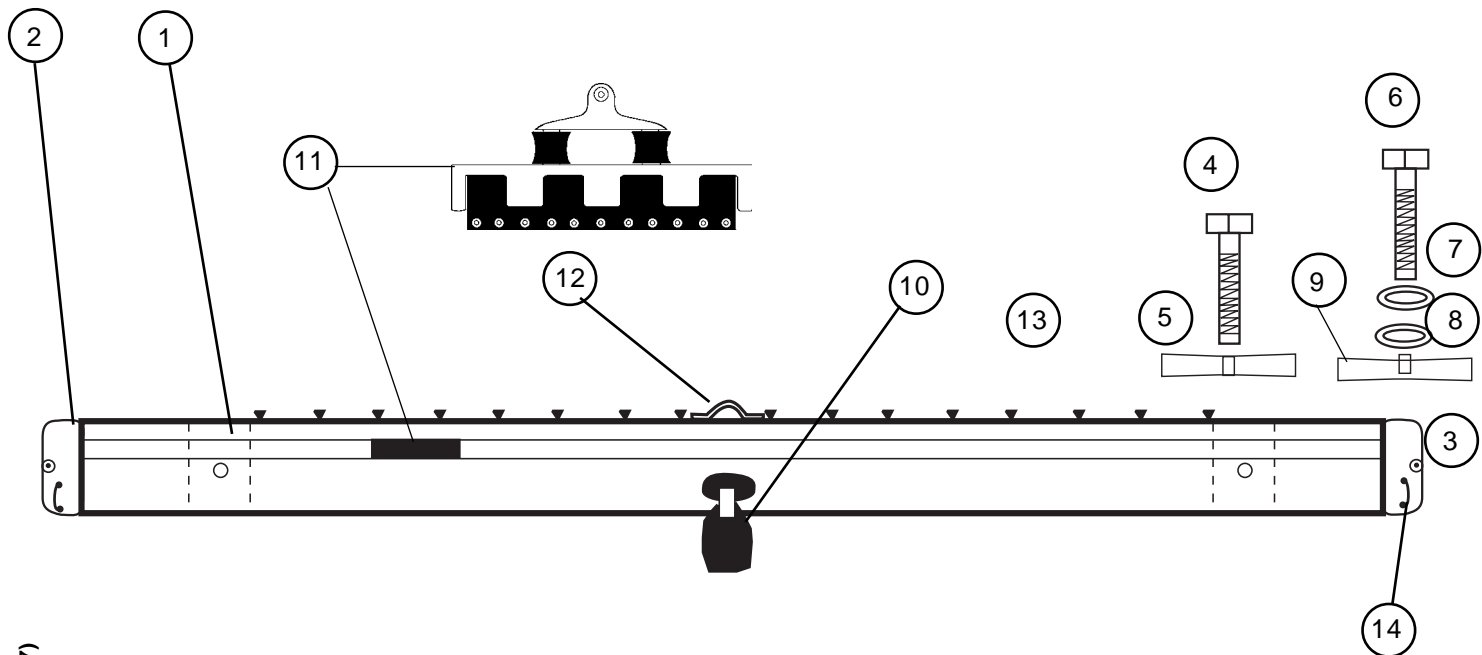
Vorderholm /13562520



- | | |
|-----------------|---|
| 1 - 99500850 : | Poulie simple (29 mm)
29 mm carbo block
Holepunktumlenkrolle |
| 2 - 99500810 : | Chariot de foc avec manille
Jib car with shackle
Focktraveller mit Schäkkel |
| 3 - 99500870 : | Kit embout de rail
End stop kit
Fockwagenstopper |
| 4 - 99220332 : | Vis TH 5x35
Screw TH 5x35
Schraube TH 5 x35 |
| (x2) | |
| 5 - 99000211 : | Support aluminium long
Track support alu (long)
Schienenstutze (lang) |
| 6 - 99220602 : | Axe percé 5x20
Clevis pin 5x20
Bolzen gebohrt 5x20 |
| (x5) | |
| 7 - 99220230 : | Anneau brisé
Ring clip
Ringsplint |
| (x10) | |
| 8 - 16056025 : | Articulation tangon spi
Spi pole fixation
Spibaumverbindung |
| 9 - 21062673 : | Emplanture de mât TI
Maststep TI
Mastfuss TI |
| 10 - 99220205 : | Pontet bas
Eye strap
Bügel |
| 11 - 99500478 : | Poulie simple
Air block
Einzig Block |
| 12 - 99000200 : | Base support inox
Track support bracket
Fußschienenstutze |
| 13 - 99500354 : | Tourelle taquet carbo
Swivel cam cleat
Drehklemme |
| (x2) | |
| 14 - 99500900 : | Support tourelle
Cam cleat plate
Klemmeplatte |
| (x2) | |
| 15 - 99500415 : | Taquet coinçeur
Cam cleat
Schotklemme |

- | | |
|-----------------|--|
| 16 - 13500030 : | Casting intérieur
Inboard casting
Gußteil innen |
| 17 - 99220104 : | Ecrou HU D16
Nut HUD16 |
| 18 - 99220100 : | Mutter HU D16
Rondelle D16
Washer D16
Unterlegscheibe D16 |
| 19 - 99220865 : | Vis TCH 8 x 60 x30
Bolt
Schraube |
| (x10) | |
| 20 - 99220750 : | Rondelle inox plate 08
Washer stainless steel 08
Unterlegscheibe 08 |
| (x10) | |
| 21 - 99220705 : | Rondelle plastique
Washer plastic
Unterlegscheibe |
| (x10) | |
| 22 - 13565010 : | Support fixation traverse fileté
Anchor bar drilled
Püttingeisen gebohrt |
| 23 - 13500020 : | Casting avant gauche
Casting front left
Gußteil vorne links |
| 24 - 13500010 : | Casting avant droit
Casting front right
Gußteil vorne rechts |
| 25 - 99220057 : | Pontet forgé
Pad-eye
Bügel |
| 26 - 17220050 : | Vis intérieure avant 8 x 80
Bolt front inboard
Schraube vorne innen |
| 27 - 13565005 : | Support fixation traverse
Anchor bar
Püttingeisen |
| 28 - 14562680 : | Etai de martingale percé
Striker bar
Unterzug gebohrt |
| 29 - 13561600 : | Martingale
Striker rod
Dolphinstriker |

HOBIE DRAGOON XTREME
 Traverse arrière/Rear crossbar
 Achterholm /13562510



Hobie Dragoon : Eclaté de pièces détachées / Illustrated part guide/Explosionszeichnung (2007)

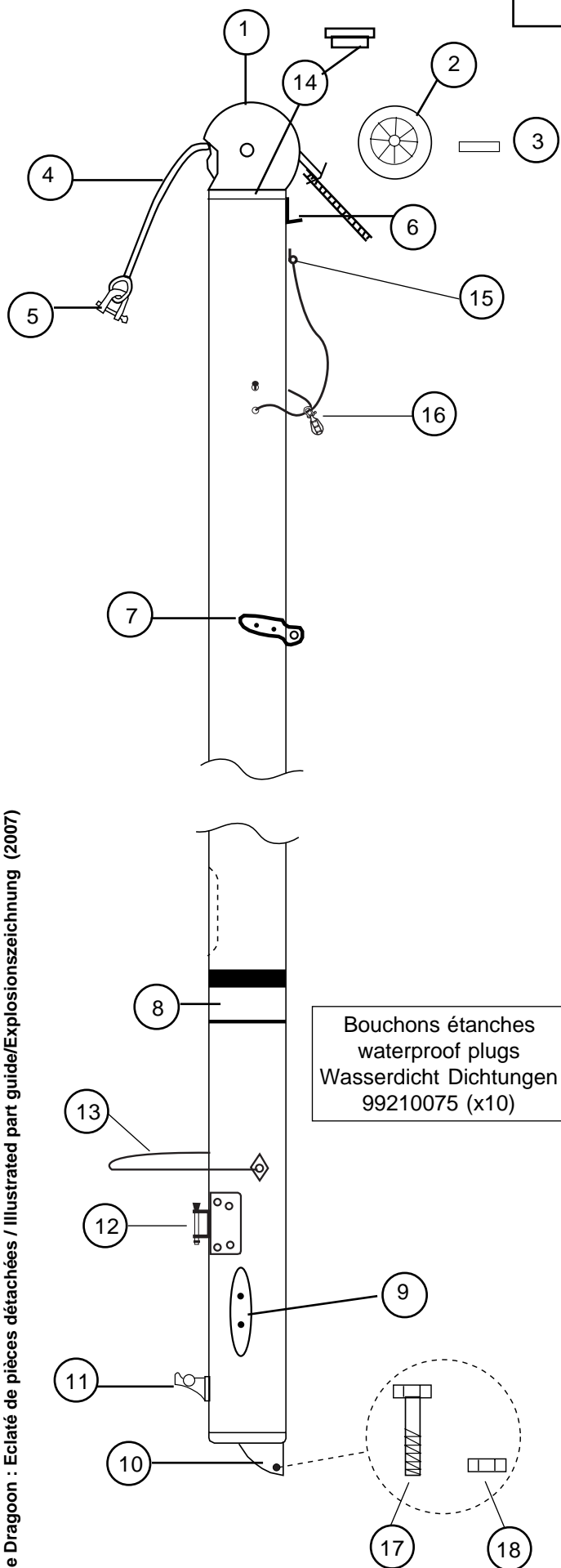
1 - 13500030 :	Casting intérieur Inboard casting Gußteil innen
2 - 13500020 :	Casting arrière droit Casting rear right Gußteil hinten rechts
3 - 13500010 :	Casting arrière gauche Casting rear left Gußteil hinten links
4 - 99220865 (x10) :	Vis 8 X 60 Bolt 8 X 60 Schraube 8 X 60
5 - 13565005 :	Support de hauban percé Shroud anchor bar drilled Püttingeisen
6- 17220050 :	Vis 8 X 80 Bolt 8 X 80 Schraube 8 X 80
7- 99220750 (x10) :	Rondelle plate 08 Washer 08 Unterlegscheibe 08
8- 99220705 (x10) :	Rondelle plastique Washer plastic Unterlegscheibe

9- 13565010 :	Support de hauban Shroud anchor bar Püttingeisen
10- 99500900 :	Support tourelle Cam cleat plate Drehklemme-Platte
99500354 :	Tourelle taquet carbo Swivel cam cleat carbo Drehklemme carbo
11- 99501524 :	Chariot SSI GV Main sail SSI traveller Gross-Segel Traveller SSI
99501526 :	Attache rapide chariot SSI Fast retainer clip Sicherungsclip
12- 99220216 :	Pontet coque traverse Eye strap Bügel
13 - 99500700 :	Bouton de laçage trampoline Trampoline lacing post Trampolineleinenumlenkstop
14 - 99220057 :	Pontet forgé Pad-eye Bügel

HOBIE DRAGOON XTREME

Mât/Mast/Mast

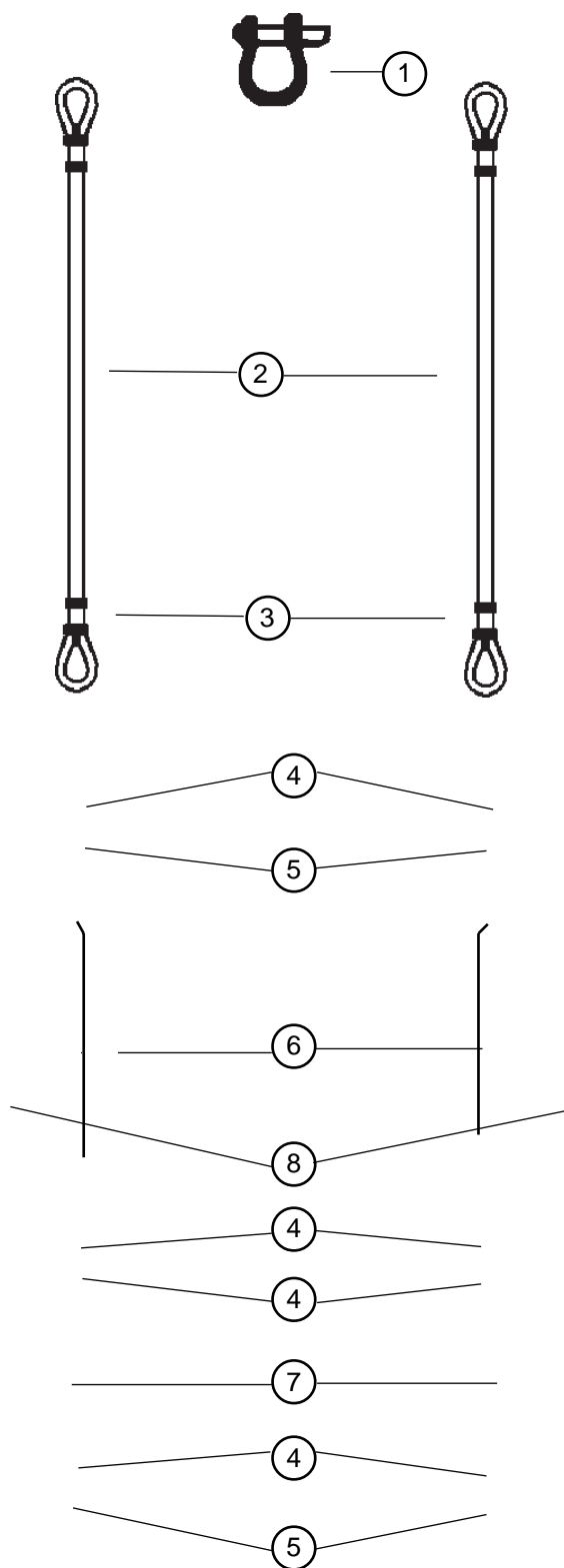
13542730



- | | |
|-----------------------|---|
| 1 - 14000015 : | Tête de mât
Mast head
Mastkopf |
| 2 - 14041712 : | Réa 100 mm
Nylon sheave D 100 mm
Rolle D 100 mm |
| 3 - 14041711 : | Axe tête de mât
Mast head sheave pin
Bolzen Mastkopf |
| 4 - 13541750 : | Drisse cable grand voile
Main halyard wire
Grossfall Kabel |
| 99056249 : | Manchon D4 |
| (x10) | Sleeve
Hülse |
| 5 - 99220665 (x10) : | Manille lyre 6 mm
Shackle 6 mm
Schäkel 6 mm |
| 6 - 14041721 : | Hook de drisse
Halyard hook
Fallhaken |
| 7 - 14041722 : | Ferrure de capelage
Mast tang
Mastbeschlag |
| 8 - 14041723 : | Autocollant de sécurité
Mast caution label
Sicherheitsaufkleber |
| 9 - 99220760 (x10) : | Taquet de drisse
Halyard Cleat
Niederholer Mastklemme |
| 10-13600010 : | Base de mât noire
Mast base black
Mastfuß schwarz |
| 11 - 99500101 : | Tourelle Cunningham
Cunningham cam cleat
Vorliekstricker-Drehklemme |
| 12 - 18011865 : | Embase de vit mulet
Gooseneck base
Lümmel-Mastbeschlag |
| 13 - 17060302 : | Bras de rotation de mât
Mast rotator
Rotationsarm |
| 14- 14042720 : | Sceau de mât Nylon
Mast plug
Mast Abdichtung |
| 15 - 99220238 : | Ferrure fixation |
| 16 - 99500126 : | Poulie simple
Single Block
Block einzig |
| 17 - 99220915 (x10) : | Vis TH 6x60
Screw
Schraube |
| 18 - 99056238 (x10) : | Ecrou D6
Nut
Mutter |

HOBIE DRAGON XTREME

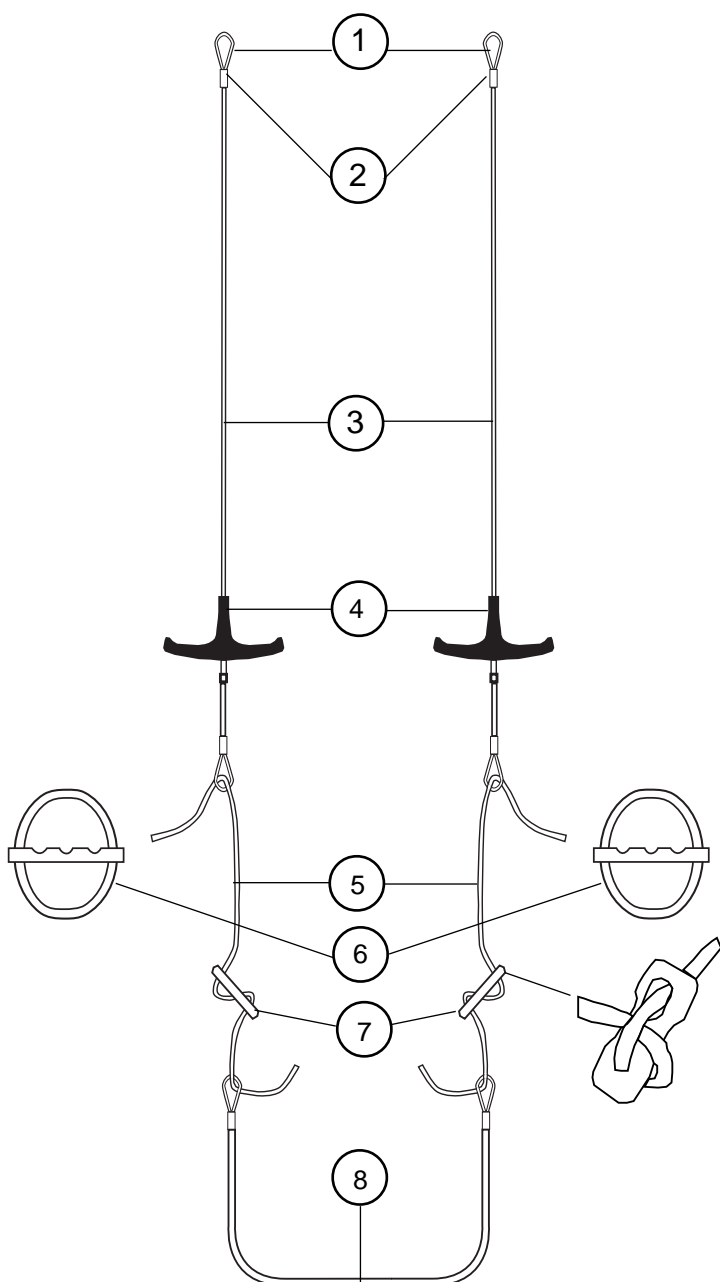
Haubans/Shrouds/Wanten



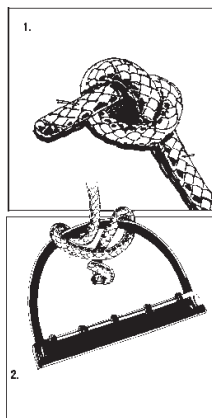
- | | |
|--------------------|--|
| 1- 99220210 (x10): | Manille lyre 8 mm
Bow shackle
Mastschäkel |
| 2- 13570525: | Hauban
Shroud
Want |
| 3- 99056249 (x10): | Manchon D4
Sleeve
Hülse |
| 4- 99056230 (x10): | Axe percé lat.ridoir
Clevis pin
Bolzen für Wanteisen |
| 5- 99220230 (x10) | Anneau brisé
Split ring
Ringsplint |
| 6- 99220650 (x5): | Latte ridoir universelle
Stay adjuster
Wantenspanner |
| 7- 16060313 (x10): | Chape de hauban
Toggle
Wanten Wirbel |
| 8- 99500369 (x10): | Protège latte ridoire
Shroud adjuster cover
Wantenschutz |

HOBIE DRAGON XTREME

Trapèze/Trapeze/Trapez



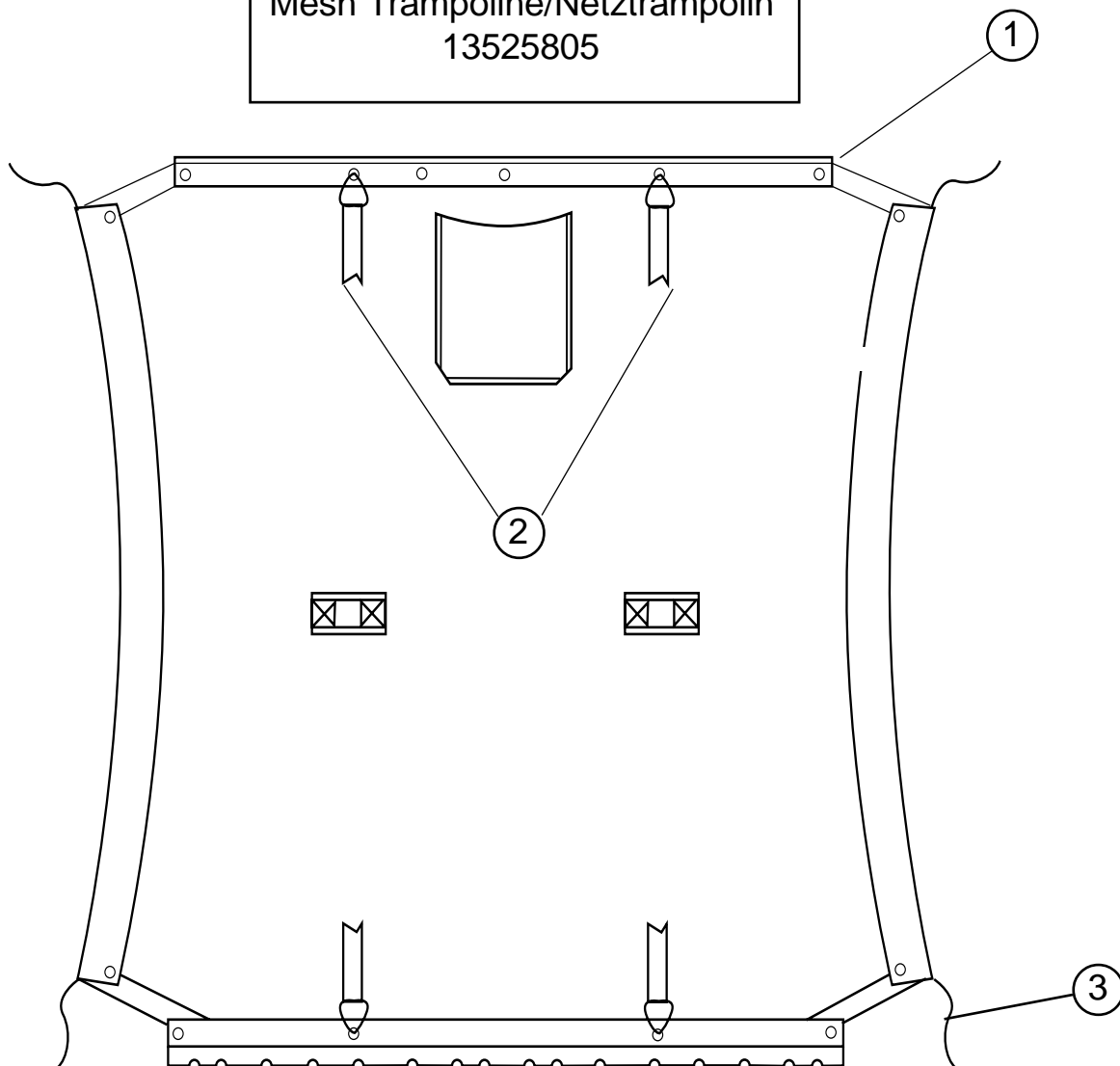
- 1 - 99300058 (x10): Cosse
Thimble
Kausch
- 2 - 99300126 (x10): Manchon D2,5
Sleeve
Hülse
- 3- 13570540: Cable trapeze
Trapez wire
Trapezkabel
- 4- 16080552: Poignée Trapèze
Trapeze handle
Trapezgriff
- 5- 16080554: Cordage trapèze
Trapeze line
Trapezleine
- 6- 99500031 (x10) Poignée J&H
Handle J&H
Griff J&H
- 7- 18060314 (x10): Double anneau
Rope lock
Trapezstopper
- 8 - 99056260 (x10): Sandow de trapèze
Trapeze shock cord
Gummistrop Trapez



Montage des poignées de trapèze Instruction for connecting your trapeze handle Wie man die Trapezgriffe knotet

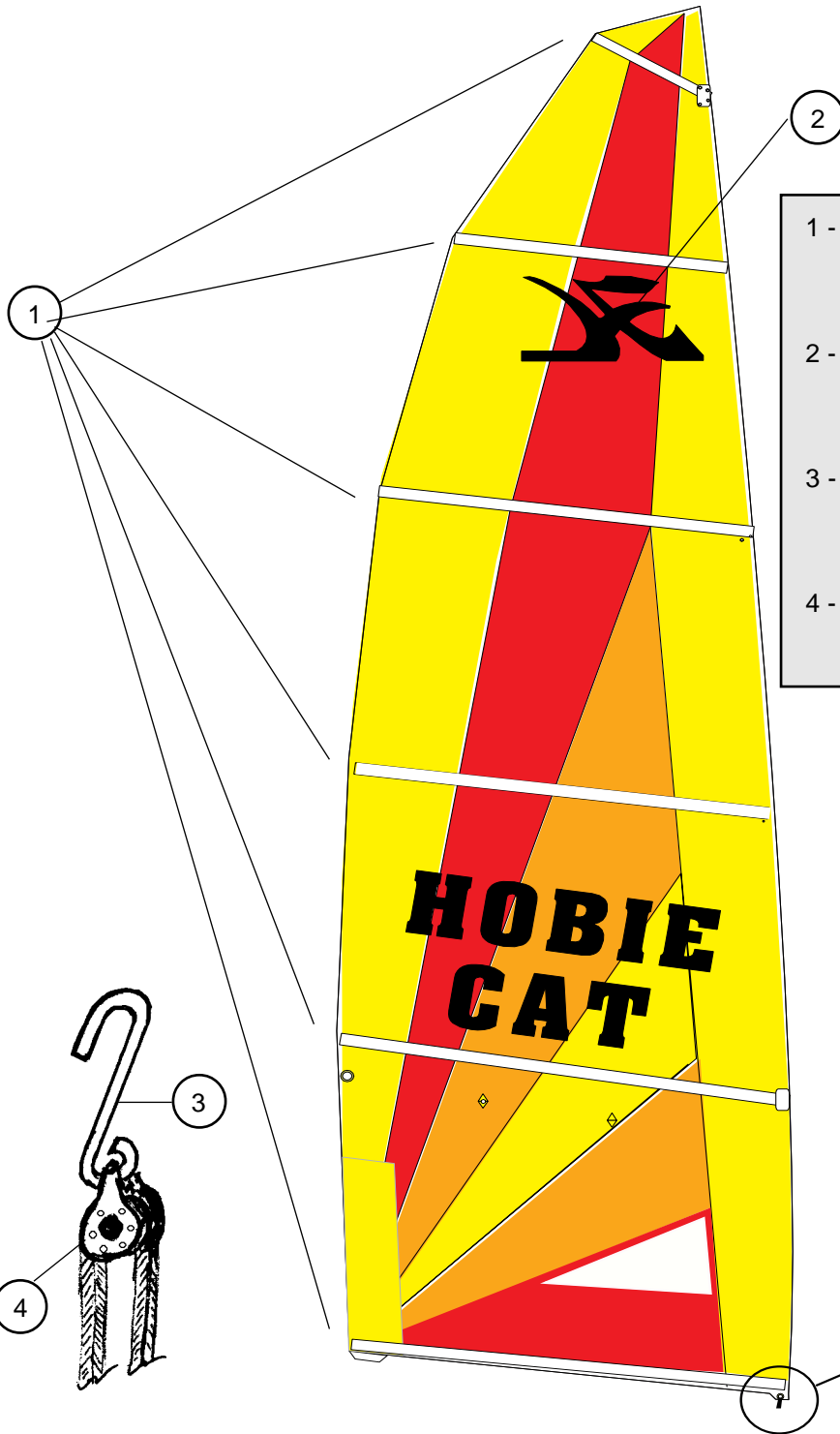
1. Faire un noeud à la fin du cordage 6 mm
Tie knot firmly at end of 6 mm
Fester Knoten am Ende der Leine
2. Fixer fermement la corde nouée à la poignée comme indiqué sur le dessin en s'assurant que la corde ne puisse pas glisser du milieu de la poignée.
Fix knotted rope firmly to handle as illustrated, ensuring that rope cannot move from top centre of handle.
Webleinensteck wie gezeigt fest anziehen
3. Attacher normalement la corde au câble de trapèze.
Attach rope and handle to trapeze wire as normal.
Leine durch Trapezkausch und wie üblich befestigen

HOBIE DRAGON XTREME
 Trampoline mesh/
 Mesh Trampoline/Netztrampolin
 13525805



- | | |
|----------------|--|
| 1 - 13625000 : | Jonc Trampoline
Fibreglass lacing rod
Fiberglasstange |
| 2 - 13625999 : | Sangle de trampoline
Toe straps
Ausreitgurtel |
| 3 - 13570480 : | Cordage Vectra
Trampoline lacing Vectra
Trampolineleine Vectra |

HOBIE DRAGON XTREME
Grand-voile/Main sail/Groß-Segel



- | | |
|---------------------|--|
| 1 - 13534100 : | Jeu de lattes Xtreme
Batten set Xtreme
Lattensatz Xtreme |
| 2 - 99267286 : | Autocollant "H" noir
Black "H" sticker
Aufkleber "H" schwarz |
| 3 - 99500211 (x2) : | Crochet cunningham 6 mm
Hook Cunningham 6 mm
Vorliekstrecker-Haken |
| 4 - 17070160 : | Poulie double
Double block
Block zweifach |

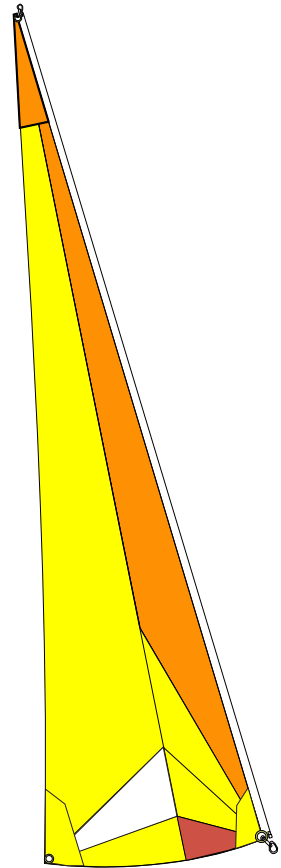
Hobie Dragon : Eclaté de pièces détachées / Illustrated part guide/Explosionszeichnung (2007)

Grand-voile/Main sail/Großsegel
13530010

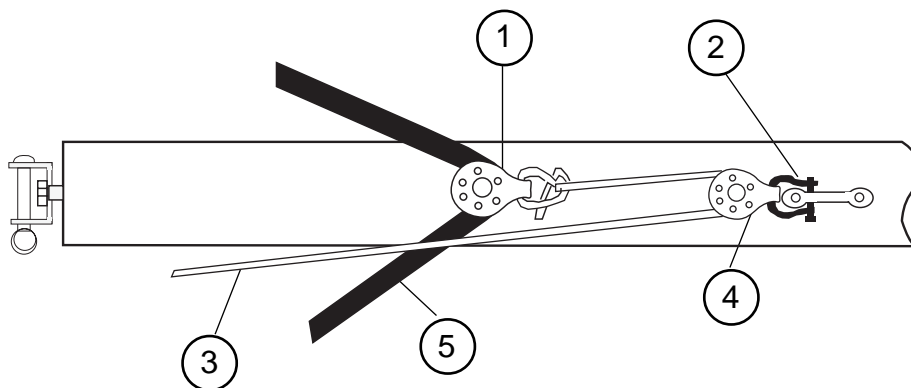
HOBIE DRAGOON XTREME

Kit auto-vireur/Self-tacking jib/Selbstwende Fock

- | | |
|----------------------|--|
| 1 - 17070150 : | Poulie Etarquage simple
Micro block
Microumlenkrolle |
| 2 - 99220660 (x10) : | Manille 4 mm |
| 99220096 (x20) | Shackle 4 mm
Schäkel 4 mm |
| 3 - 99300545 : | Cordage Spectra blanc
Spectra line
Spectra-Leine |
| 4 - 99500478 : | Poulie simple
Single block
Einzelblock |
| 5 - 13570430 : | Ecoute de foc
Jib sheet
Fockschot |

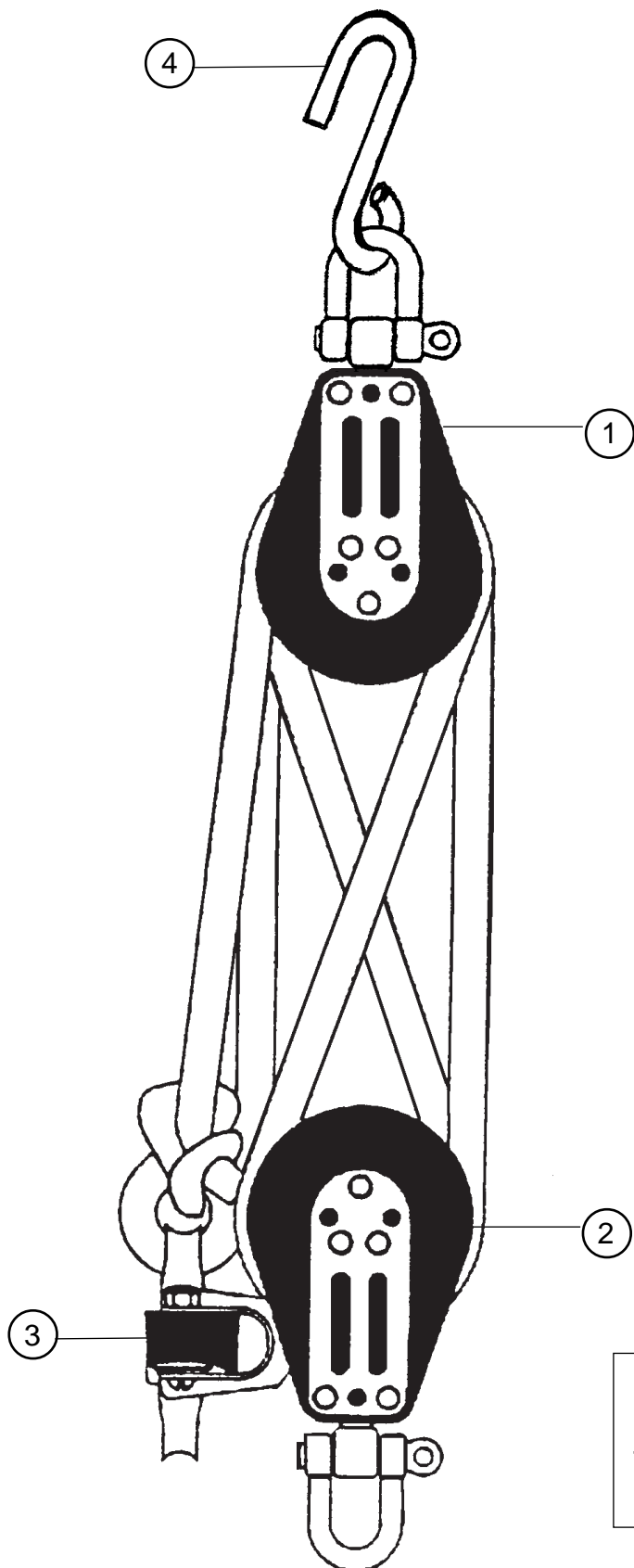


Foc/Jib/Fock
13530110



HOBIE DRAGON XTREME

Palan de grand-voile
Mainsheet system
Großschotsystem



- 1 - 99500128 : Poulie triple bôme carbo
Triple upper block
Dreifacher Block
- 2 - 99500132 : Poulie triple winch
Threefold ratchet block
Dreifacher Block
- 3 - 99500910 (x5) : Taquet NX 104
Cleat
Klemme
- 4 - 99500211 : Crochet de grand-voile
(x2)
Hook mainsheet
Großsegel-Haken

NB :

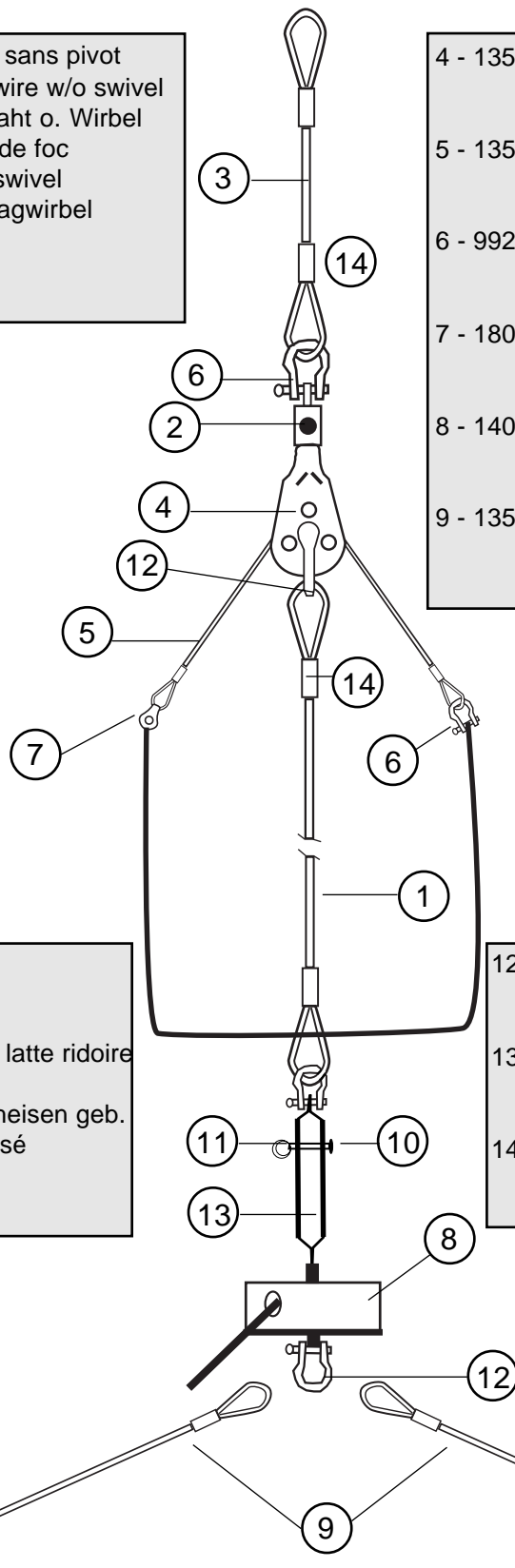
Les poulies triples sont livrées avec manille
The threefold blocks are delivered with shackle
Die dreifacher Blöcke sind mit Schakel geliefert

HOBIE DRAGOON XTREME

Etai, drisse de foc, bride
Forestay, jib halyard, bridle
Vorstag, Fockfall, Hahnepot

- 1 - 13570532 : Etai câble sans pivot
Forestay wire w/o swivel
Vorstagdraht o. Wirbel
- 2 - 14070591 : Pivot étai de foc
Forestay swivel
Fockvorstagwirbel
- 3 - 13570560 : Estrope
Pigtail
Pigtail

- 4 - 13580510 : Poulie drisse de foc
Jib halyard block assy
Fockfallumlenk-Block
- 5 - 13570550 : Drisse câble de foc
Jib halyard wire
Fockfall Kabel
- 6 - 99220660 (x10) : Manille lyre 4 mm
Shackle 4 mm
Schäkel 4 mm
- 7 - 18080100 : Poulie étarq. drisse de foc
Jib halyard block
Fockfallblock
- 8 - 14060150 : Enrouleur de foc
Jib furler
Fockwickler
- 9 - 13570510 : Bride
Bridle
Hahnepot



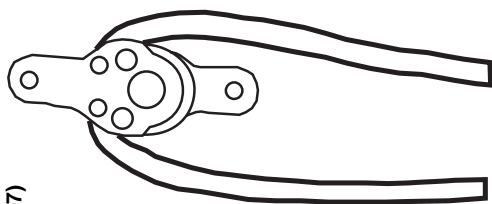
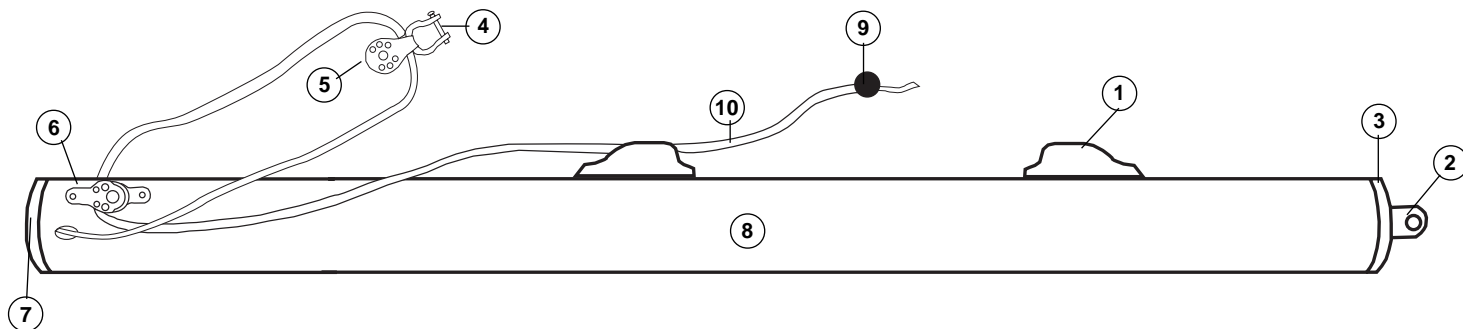
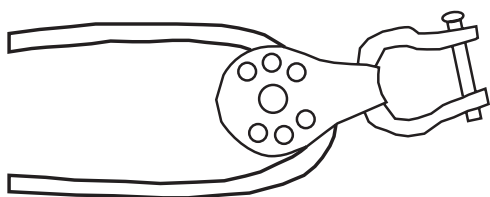
- 10 - 99056230 (x10) : Axe percé latte ridoire
Clevis pin
Bolzen f. Locheisen geb.
- 11 - 99220230 (x10) : Anneau brisé
Split ring
Ringsplint

- 12- 99220665 : Manille lyre 6 mm
(x10) Shackle 6 mm
Schäkel 6 mm
- 13- 99220650 : Latte universelle
(x10) Stay adjuster
Wanteneisen
- 14- 99056249 : Manchon D4
(x10) Sleeve
Hülse

HOBIE DRAGOON XTREME

Bôme/Boom/Baum

13512810



Hobie Dragoon : Eclaté de pièces détachées / Illustrated part guide/Explosionszeichnung (2007)

- | | |
|-----------------------|--|
| 1 - 99500540 : | Taquet coinreur
Boom cleat
Baumklemme schwarz |
| 2 - 14011820: | Ancrage vit mullet
Gooseneck fastening
Bauteil f. Lümmelbeschlag |
| 3 - 17569000: | Embout de bôme FX1 D40 percé
Boom end cap drilled
Baumendkappe gebohrt |
| 4 - 18042710: | Manille longue
Long shackle
Lange Shäkel |
| 5 - 99500478: | Poulie simple
Single block
Einzigiger Block |
| 6 - 99500490: | Poulie à plat pont
Cheek block
Liegeblock |
| 7 - 99220208:
(x5) | Bouchon à ailette D40
End cap
Endstück |

- | | |
|-----------------|---|
| 8 - 99100060: | Extrusion bôme 40 mm
Boom tube 40 mm
Baumerohr 40 mm |
| 9 - 99500290 : | Boule d'arrêt
(x5)
Plastic ball stop
Plastikball |
| 10 - 99300610 : | Cordage D5
Line D5
Leine D5 |
| 99216011 : | Pop TB inox 4,8x11
(x10)
Pop rivet stainless 4,8x11
Popniete Inox 4,8x11 |

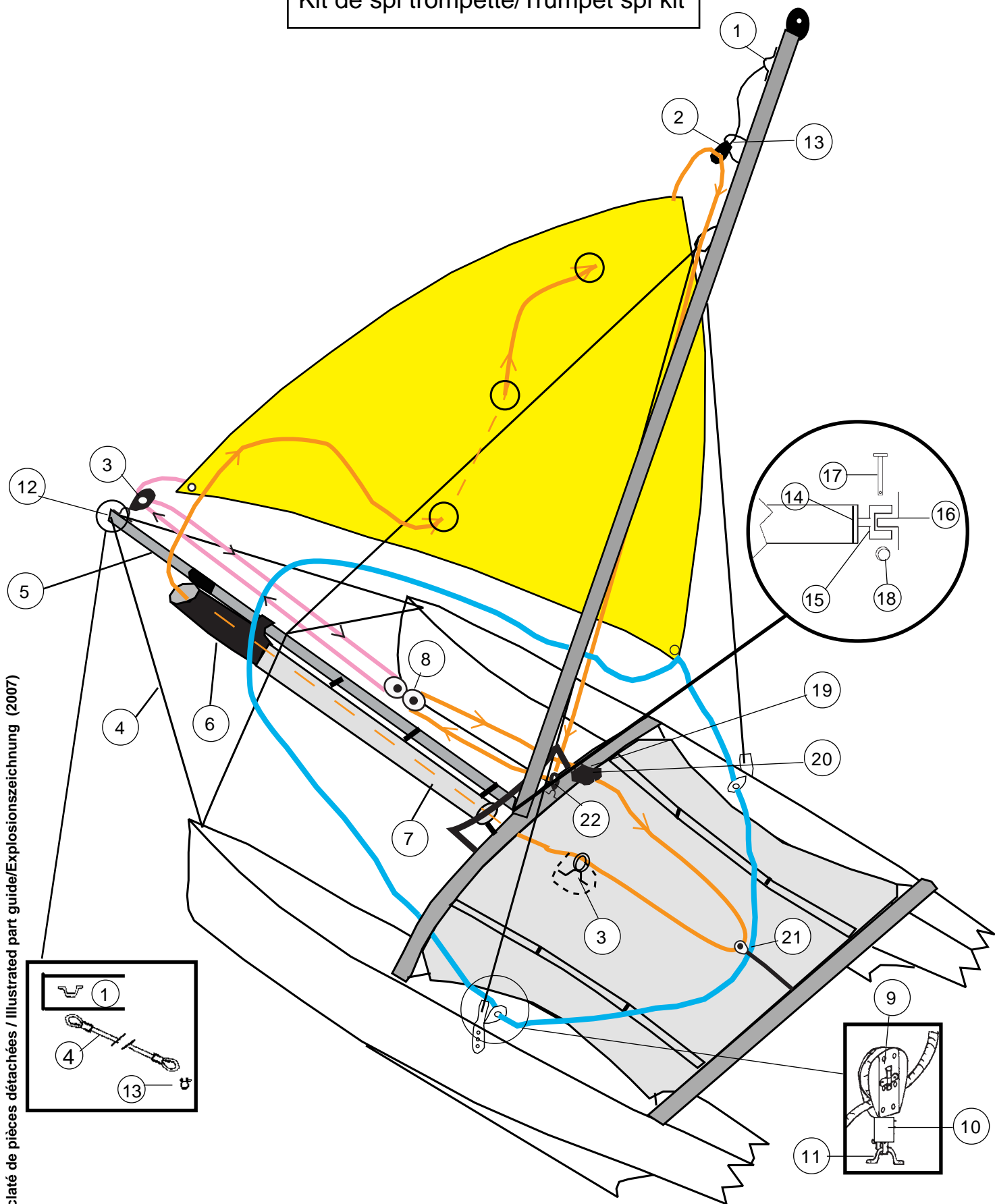
HOBIE DRAGOON XTREME

Kit de spi trompette/Trumpet spi kit

- 13570330 : Accastillage spi DRAG XTREME + cordages
 DRAG XTREME Trumpet spi kit + lines
 DRAG XTREME Trumpet Spi-Kit + Leine
- 13530210 : HC DRAG XTREME spi trompette jaune
 HC DRAG XTREME trumpet spi yellow
 HC DRAG XTREME trumpet Spi gelb

- | | |
|---|--|
| <p>1 - 99220057 : Pontet forgé D5
Pad-eye
Gusseisenbeschlag</p> | <p>12 - 99220208 : Bouchon à ailette D40
(x5)
End cap
Endstück</p> |
| <p>2 - 99500114 : Poulie simple H82
Block single H82
Block einzig H82</p> | <p>13- 99220660 : Manille 4 mm
(x10)
Shackle 4 mm
Schäkel 4 mm</p> |
| <p>3 - 99500735 : Poulie 29 mm ressort pontet
Block 29 mm spring pad-eye
Block 29 mm Splint+ Beschlag</p> | <p>14 - 17569000 : Embout tangon plast. percé
Spi pole end cap drilled
Endstück Spibaum gebohrt</p> |
| <p>4 -13580582: Bride tangon
Pole bridle
Spibaum-Hanepot</p> | <p>15 - 16056025 : Articulation tangon
Spi pole connection
Verbindung Spibaum</p> |
| <p>5 - 13562645 : Tangon de spi DragoonX
Spi pole DragoonX
Spibaum DragoonX</p> | <p>16 - 18061320 : Chape d'articulation tangon
Spi pole connection toggle
Verbindungswirbel Spibaum</p> |
| <p>6 - 99267459 : Embout trompette soft
Trumpet soft</p> | <p>17 - 14061245 : Axe barre
Connection pin
Bolzen</p> |
| <p>7 - 99267520 : Sac spi soft
Spi bag soft
Spisack soft</p> | <p>18 - 99220230 : Anneau brisé
(x10)
Split ring
Offener ring</p> |
| <p>8 - 21060060 : Poulie tête-à-tête H114
Spi block H114
Block spi H114</p> | <p>19 - 99500354 : Tourelle taquet
Cam cleat
Drehklemme</p> |
| <p>9 - 99500117 : Poulie winch
Ratchet block
Knarr-Block</p> | <p>20 - 99500352 : Support tourelle
Cleat plate
Platte</p> |
| <p>10 - 99500755 : Ressort plastique poulie
Plastic block spring
Plastik Block-Feder</p> | <p>21 - 18070328 : Poulie + sandow drisse de spi
Block + shock cord spi halyard
Block + Gummistrop Spifall</p> |
| <p>11 - 99220665 (x10) Manille lyre 6 mm
Shackle 6 mm
Schäkel 6 mm</p> | <p>22 - 17070150 : Poulie Harken H224
Harken block H224
Block Harken H224</p> |

HOBIE DRAGOON XTREME
 Kit de spi trompette/Trumpet spi kit



Hobie Dragoon : Eclaté de pièces détachées / Illustrated part guide/Explosionszeichnung (2007)